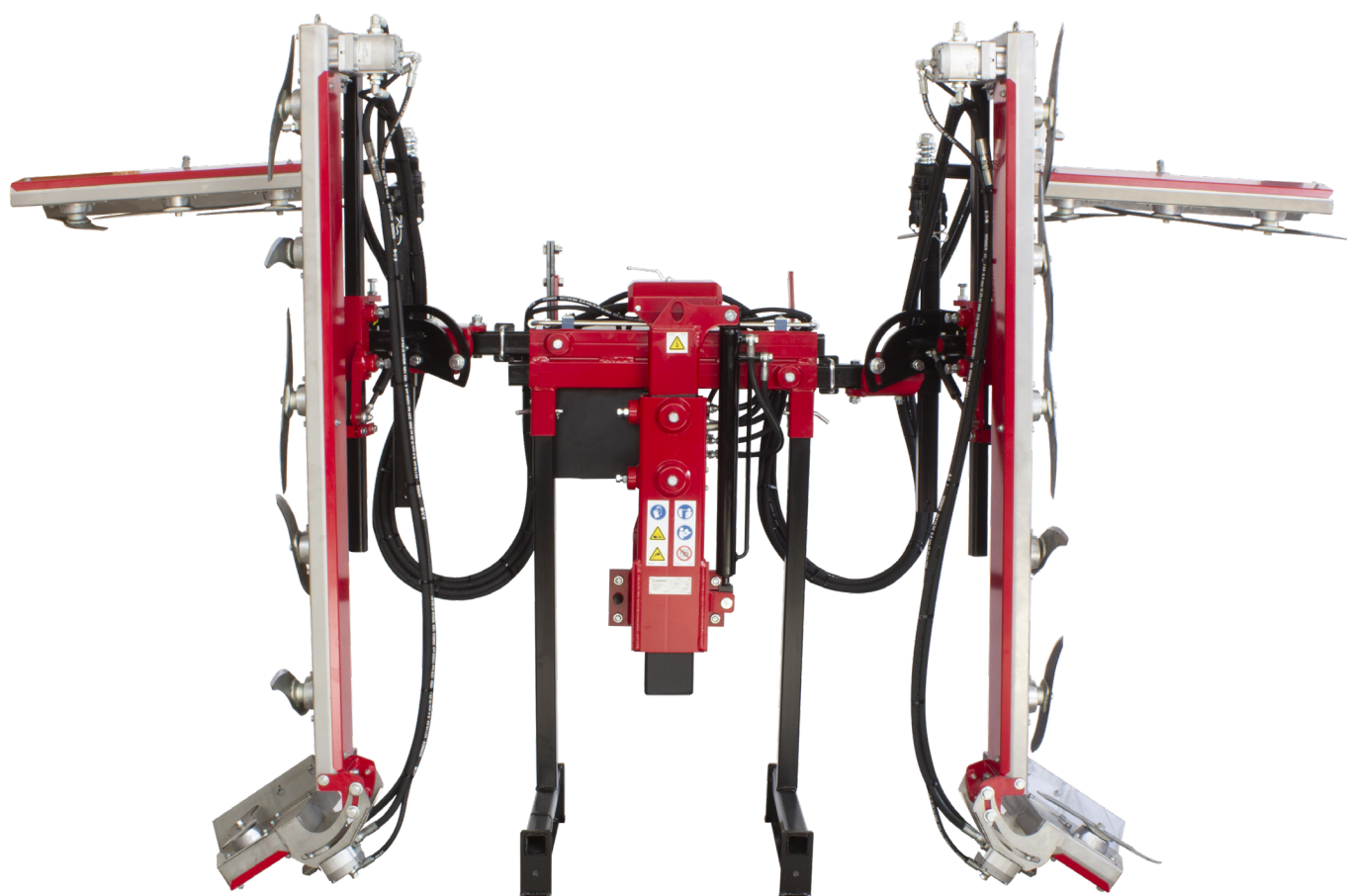


PV-VIEW-R

IT

Cimatrice per viti e colture a siepe

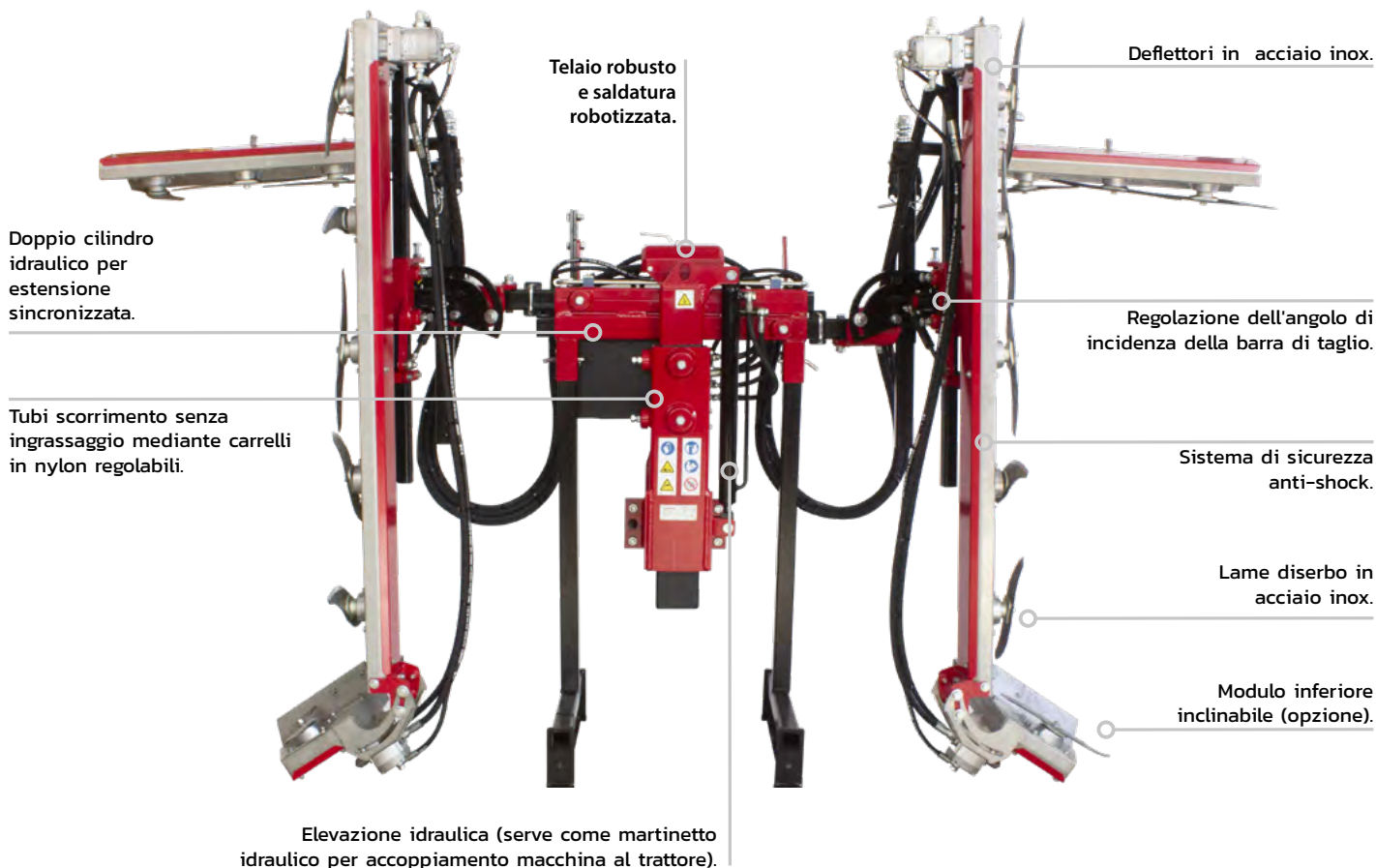


 **DAVID**

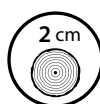
PV-VIEW-R



Cimatrice per viti e colture a siepe ideale per tenere sotto controllo la crescita vegetativa. Velocità di lavoro elevate, taglio pulito, manutenzione ridotta e ottima visuale dalla cabina. Disponibili 4 barre falcianti e 6 funzioni elettroidrauliche.



MODELLO IMMAGINE:
PV-R-1710-M



Polivalenza

- Le tecnologie ID-PLUS e ID-MICRO consentono il controllo di qualsiasi apparecchiatura prodotta da ID David utilizzando lo stesso Joystick ergonomico.
- Modelli adattabili a qualsiasi tipo di impianto e misura.



Esclusività

- Lame di disegno esclusivo che garantiscono un taglio perfetto.



Efficienza

- Velocità di lavoro fino a 15 km/h.
- Impianto elettroidraulico ottimizzato per un consumo energetico estremamente ridotto.



Affidabilità

- Componenti e materiali di alta qualità e prime marche.
- Manutenzione ridotta. Nessuna lubrificazione nelle parti essenziali.
- Elementi di taglio garantiti da anni di esperienza nel mercato.
- Esperienza di fabbricazione dal 1975.



Sicurezza

- Trasmissione di potenza alle lame tramite cinghie trapezoidali esenti da manutenzione.



Sostenibilità

- Un taglio ottimale migliora la ventilazione e la salute delle piante riducendo l'uso di prodotti fitosanitari.
- La bassa potenza richiesta consente l'utilizzo di trattori piccoli con una conseguente riduzione di impatto ambientale.
- Consumo sostenibile: attrezzature progettate per essere aggiornate e avere una lunga durata.

Di serie

- Sistema di sicurezza anti-urto
- Carrello di scorrimento senza ingrassaggio con cuscinetti in nylon regolabili.
- Regolazione manuale dell'angolo di incidenza.
- Elevazione idraulica.
- Doppio cilindro idraulico per estensione simultanea.
- Inclinazione manuale delle barre di taglio.
- Barre di taglio a coltelli in acciaio inox.
- Piedino di stazionamento.
- Piastra standard adattabile al trattore (frontale).
- Tiranti laterali.

Tipo di comando

ID-PLUS




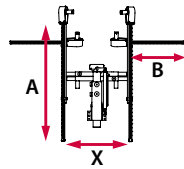
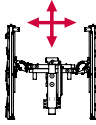
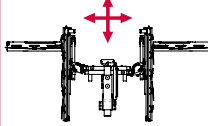
- Include il joystick multifunzione ID-CONTROL.
- Include un microcontroller elettronico: consente aggiornamenti del software in qualsiasi momento.
- Include un sistema elettroidraulico modulare: permette di aumentare il numero di funzioni elettroidrauliche.

ID-MICRO



- ! NON incluso il joystick multifunzione ID-CONTROL.
- Solo per i clienti che hanno già il joystick multifunzione ID-CONTROL.
- Include un microcontroller elettronico: consente aggiornamenti del software in qualsiasi momento.
- Include un sistema elettroidraulico modulare: permette di aumentare il numero di funzioni elettroidrauliche.

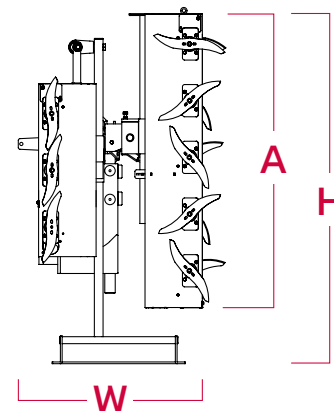
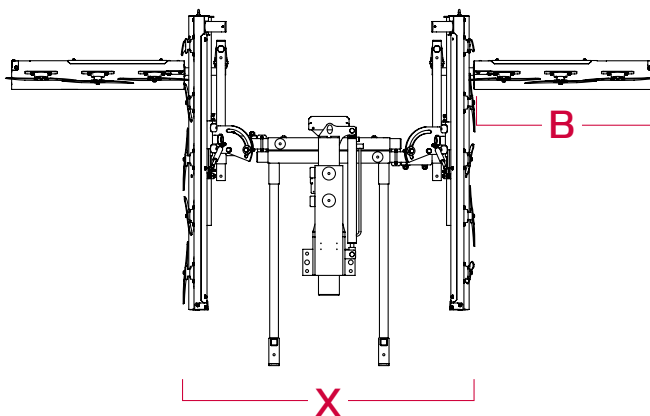
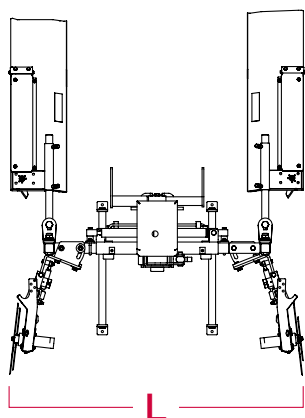
ID-BASIC

- Include una centralina di controllo elettrica.
- Collegamento idraulico al trattore tramite 2 flessibili.
- ! NON consente aggiornamenti delle funzioni elettroidrauliche.
- ! NON consente aumentare le funzioni idrauliche.
- ! NON incluso il microcontroller elettronico.

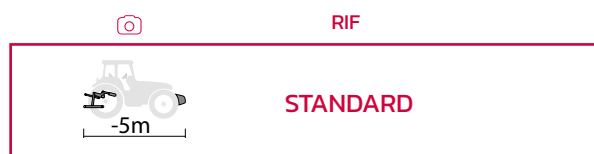
	ID-PLUS 	ID-MICRO 	ID-BASIC 			
PV-VIEW-R	RIF.	RIF.	RIF.	X (m)	A (m)	B (m)
CIMATRICE BARRE VERTICALI  TAGLIO, ELEVAZIONE, ESTENSIONE	PV-R-17-S-1	PV-R-17-S-2	PV-R-17-S-3	1,30-2,30	1,70	-
	PV-R-17-M-1	PV-R-17-M-2	PV-R-17-M-3	1,70-2,70	1,70	-
	PV-R-17-L-1	PV-R-17-L-2	PV-R-17-L-3	2,30-3,70	1,70	-
CIMATRICE BARRE VERTICALI ED ORIZZONTALI  TAGLIO, ELEVAZIONE, ESTENSIONE	PV-R-1710-S-1	PV-R-1710-S-2	PV-R-1710-S-3	1,30-2,30	1,70	0,90
	PV-R-1710-M-1	PV-R-1710-M-2	PV-R-1710-M-3	1,70-2,70	1,70	0,90
	PV-R-1710-L-1	PV-R-1710-L-2	PV-R-1710-L-3	2,30-3,70	1,70	0,90

Specifiche Tecniche

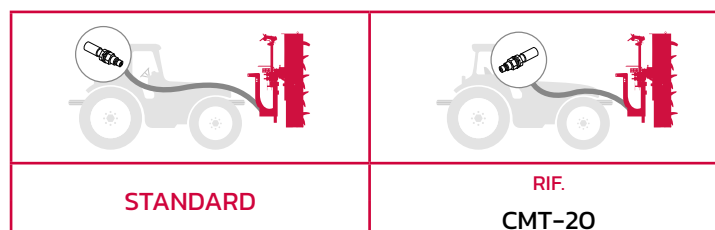
PV-VIEW-R		X	A	B			L	W	H
RIF.		m	m	m	kg	HP	m	m	m
CIMATRICE BARRE VERTICALI	PV-R-17-S	1,30-2,30	1,70	-	270	40	1,30	1,00	2,10
	PV-R-17-M	1,70-2,70	1,70	-	290	40	1,70	1,00	2,10
	PV-R-17-L	2,30-3,70	1,70	-	330	50	2,30	1,00	2,10
CIMATRICE BARRE VERTICALI ED ORIZZONTALI	PV-R-1710-S	1,30-2,30	1,70	0,90	350	50	1,50	1,00	2,10
	PV-R-1710-M	1,70-2,70	1,70	0,90	370	50	1,90	1,00	2,10
	PV-R-1710-L	2,30-3,70	1,70	0,90	400	50	2,50	1,00	2,10



Accoppiamento al trattore



Connessioni e attacco trattore



*Tripuntale e piastra montaggio non inclusi.

Kit per Accoppiamento su macchine nuove - opzionale

Kit consigliato per utilizzo in pendii - opzione



OSSERVAZIONI

RIF.



Inclinazione idraulica simultanea delle barre verticali ed orizzontali ideale per impianti in pendenza.

Disponibile per ID-PLUS e ID-MICRO

POR-1

Inclinazione idraulica simultanea di barre verticali e orizzontale per pendii. Automatizzata per mezzo di inclinometri.

Disponibile per ID-PLUS e ID-MICRO

POR-17

Kit consigliato per utilizzo in terrazze - opzione



OSSERVAZIONI

RIF.



Elevazione idraulica simultanea delle barre di taglio orizzontali e verticali per impianti a terrazza.

Disponibile per ID-PLUS e ID-MICRO

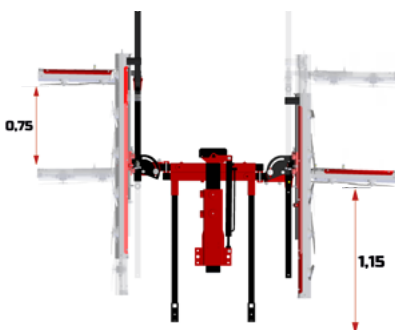
POR-2

Kit consigliato per utilizzo combinato su vigneti ad alberello e spalliera



OSSERVAZIONI

RIF.



Sollevamento idraulico della barra orizzontale ideale per vigneti ad alberello e spalliera.

Disponibile per ID-PLUS e ID-MICRO

POR-3

Kit PRO - opzionale



OSSERVAZIONI

RIF.




Inclinazione idraulica indipendente delle barre verticali e orizzontali per lavorare su pendenze.


Disponibile per ID-PLUS e ID-MICRO

POR-4





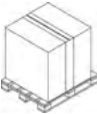
Connettività e telemetria Accessori ed Opzioni

	DESCRIZIONE	OSSERVAZIONI	RIF.
	Pacchetto di visualizzazione e monitoraggio telematico	Necessaria la centrale idraulica PRO + radiatore	FPRO-03
	*Disponibile solo per macchina nuova con ID-PLUS	Disponibile solo per macchine con alimentazione diretta al trattore senza Centralina idraulica.	FPRO-04

Preinstallazioni e aggiornamenti Accessori ed Opzioni

	DESCRIZIONE	OSSERVAZIONI	RIF.
	Compatibilità CAN	Disponibile solo per macchine con radiatore dell'olio Permette il controllo remoto compatibile con macchine che hanno CAN di serie.	C-CAN-01

Cimatrice Accessori ed Opzioni

	DESCRIZIONE	OSSERVAZIONI	RIF.	
	Centralina idraulica PRO da 26 lt + pompa da 35 lt + radiatore	Adattabile al 3 Punto	CPRO-1-T	
	Coppia moduli di taglio extra (1 coltello)	Inclinazione regolabile 0°/30	Aumenta la lunghezza di taglio di 315 mm	MCA-P
	Kit di accoppiamento al 3 punto	3P anteriore o trattore reversibile		T2P-10
	Piastra per attacco anteriore al trattore	Verrà fornito solo se il modulo corrispondente è stato correttamente compilato		PA-F
	Imballaggio macchina	Di base		EMB-1
		Speciale aereo/marittimo		EMB-2

Insiti nel nostro DNA

Utilizziamo tecnologia per creare tecnologia.

Il nostro impegno nella digitalizzazione e versatilità delle nostre attrezzature ha condotto alla realizzazione del nostro esclusivo sistema ID PLUS che consente il controllo di tutte le macchine ID tramite un unico Joystick Plug & Play.



INDUSTRIAS DAVID S.L.U.
C/ Médico Miguel Lucas s/n
CP: 30510, Yecla, Murcia-Spain
Tel.: +34 968 718 119
info@id-david.com

Connettiti con noi.
[instagram.com/iddavid_official](https://www.instagram.com/iddavid_official)
twitter.com/IDdavidslu
[facebook.com/industriasdavid](https://www.facebook.com/industriasdavid)
[linkedin.com/company/id-david](https://www.linkedin.com/company/id-david)
[youtube.com/industriasdavid](https://www.youtube.com/industriasdavid)

www.id-david.com

