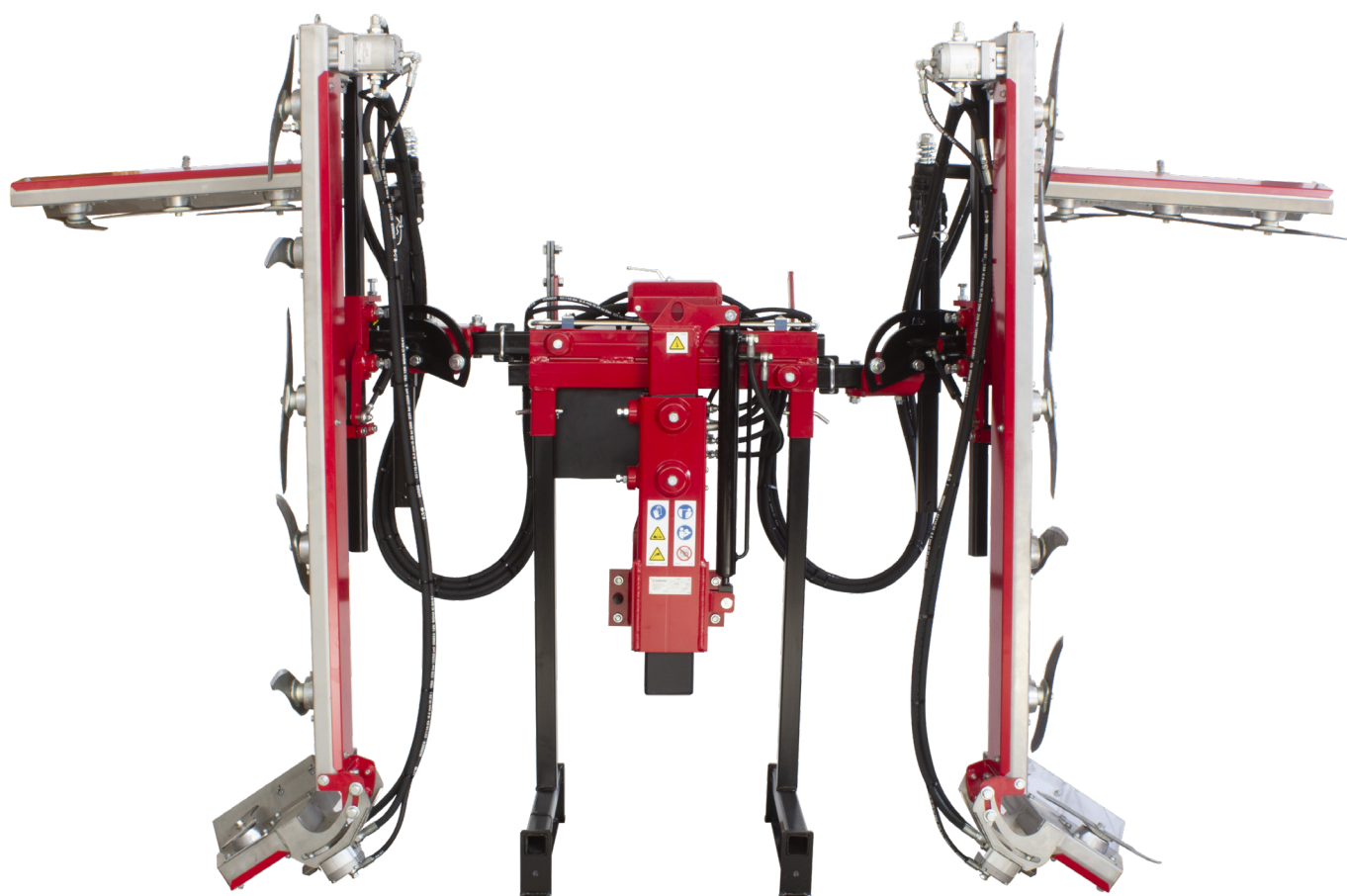


PV-VIEW-R

FR

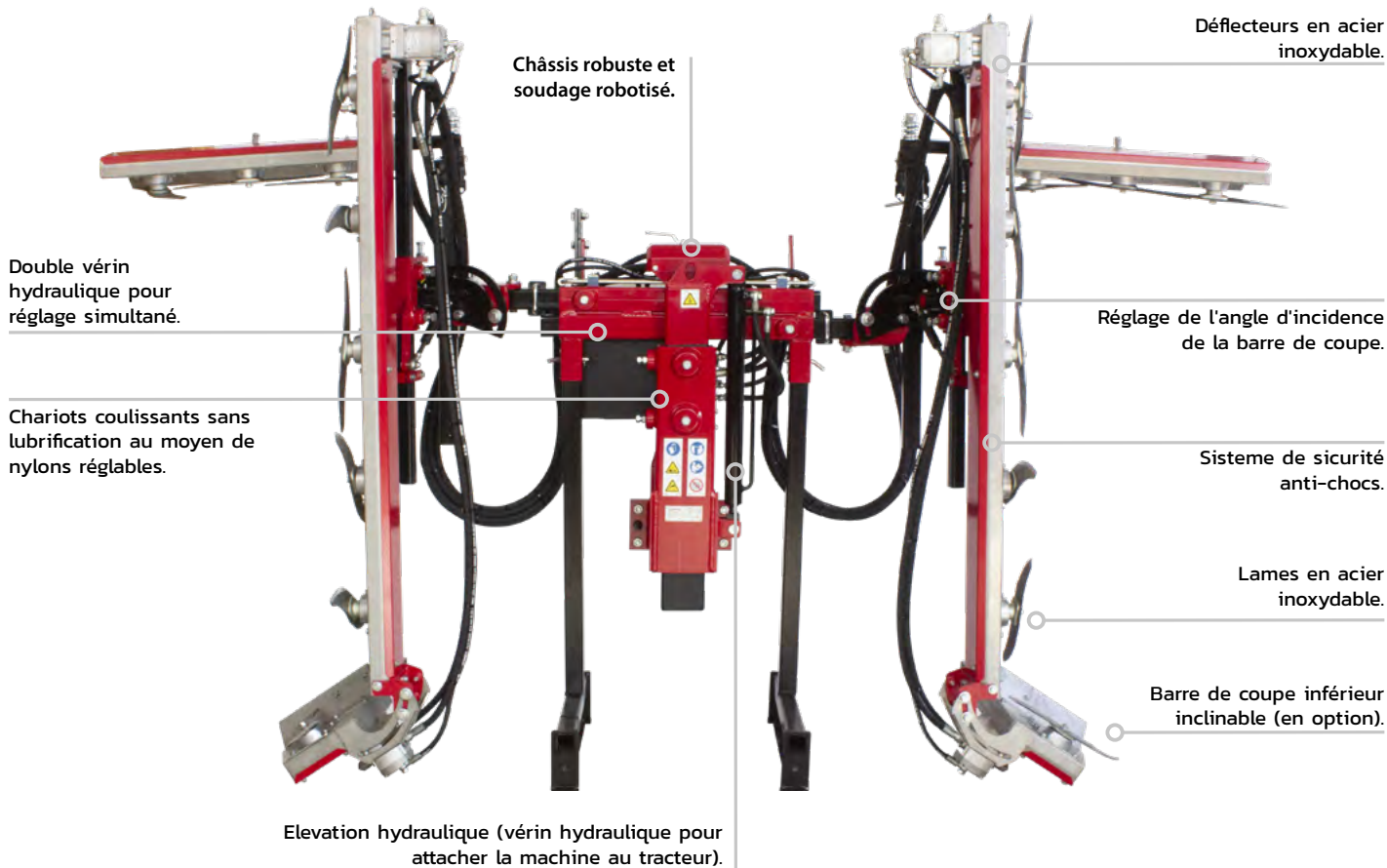
*Ecimeuse pour vigne et cultures en haies
pour maintenir la croissance végétative
sous contrôle.*



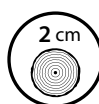
PV-VIEW-R



Ecimeuse pour vigne et cultures en haies pour maintenir la croissance végétative sous contrôle. Vitesses de travail élevées, coupe nette, faible entretien et excellente vision depuis la cabine. Disponible 4 barres de coupe et 6 fonctions électrohydrauliques.



MODÈLE D'IMAGE:
PV-R-1710-M



Polyvalence

- Le joystick ID-CONTROL permet de contrôler tous les machines fabriquées par ID David et équipées de la technologie ID-PLUS ou ID-MICRO.
- Modèles adaptables à tous cadres de plantations et largeur de travail.



Exclusivité

- Conception de lame qui garantit une coupe parfaite.



Efficacité

- LL permet des vitesses de travail jusqu'à 15 km/h.
- Systèmes électro-hydrauliques optimisés pour une consommation d'énergie extrêmement faible.



Fiabilité

- Composants et matériaux de haute qualité et premières marques.
- Peu d'entretien. Pas de lubrification dans ses parties essentielles.
- Éléments de coupe garantis par des années d'expérience sur le marché.
- Expérience de fabrication depuis 1975.



Sécurité

- Transmission de puissance aux lames par courroies trapézoïdales sans entretien.



Soutenabilité

- Une coupe optimale améliore la ventilation et la santé des plantes en réduisant l'utilisation de produits phytosanitaires.
- La basse puissance requise permet l'utilisation de petits tracteurs avec une réduction de l'empreinte écologique.
- Consommation durable: Équipement conçu pour être mis à jour et avoir une longue durée de vie.

De série

- Système de sécurité anti-choc.
- Chariot coulissant sans lubrification avec roulements en nylon réglables.
- Réglage manuel de l'angle d'incidence.
- Elevation hydraulique.
- Double verrin hydraulique pour extension synchronisé.

- Inclinaison manuel du barres de coupe.
- Barres de coupe à lames rotatives en acier inoxydable.
- Pieds de dépose.
- Plaque standard adaptable au tracteur (frontal).
- Bandoulières latérales.

Type de commande

ID-PLUS

- Inclus un joystick multifonction ID-CONTROL.
- Inclus un microcontrôleur électronique: permet les mises à jour logicielles à tout moment.
- Inclus un système électrohydraulique modulaire: permet d'augmenter le nombre de fonctions électrohydrauliques à tout moment.

ID-MICRO




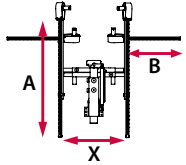
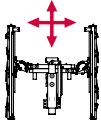
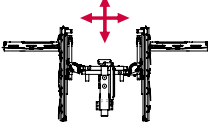
- ! Pas inclus le joystick multifonction ID-CONTROL.
- Uniquement pour les clients disposant déjà du joystick multifonction ID-CONTROL.
- Inclus un microcontrôleur électronique: permet les mises à jour logicielles à tout moment.
- Inclus un système électrohydraulique modulaire: permet d'augmenter le nombre de fonctions électrohydrauliques à tout moment.

ID-BASIC



- Inclus un boîtier de commande électrique.
- Raccordement hydraulique au tracteur par 2 flexibles.
- ! Ne permet pas mises à jour des fonctions électrohydrauliques.
- ! Ne permet pas mises à jour des fonctions électrohydrauliques.
- ! Pas inclus le microcontrôleur électronique.

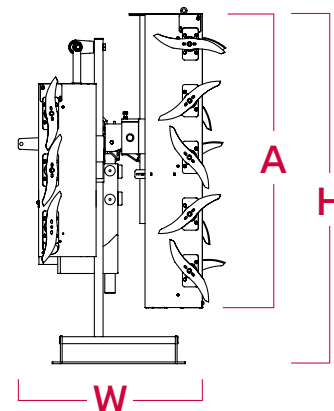
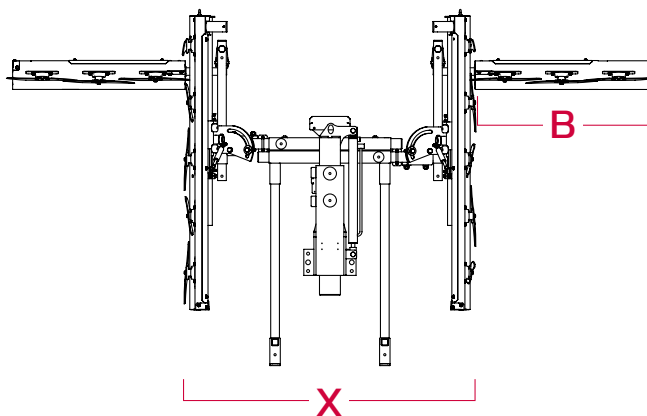
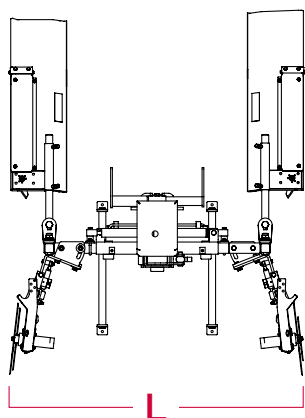
DIRECT AU TRACTEUR

- Inclus une paire de tuyaux avec 1/2 bouchons mâles pour le levage hydraulique.
- Inclus une paire de tuyaux avec 1/2 bouchons mâles pour extension hydraulique.
- Inclus une paire de tuyaux avec fiches mâles 1/2 et femelles 3/4 pour moteurs ON/OFF.
- ! Pas inclus le joystick multifonction ID-CONTROL.
- ! Pas inclus le microcontrôleur électronique.
- ! Ne permet pas mises à jour des fonctions électrohydrauliques.

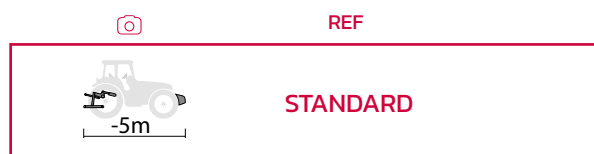
	ID-PLUS	ID-MICRO	ID-BASIC	Diagramme		
						
PV-VIEW-R	REF.	REF.	REF.	X (m)	A (m)	B (m)
ROGNEUSE BARRES VERTICALES  COUPE, ELEVATION, EXTENSION	PV-R-17-S-1	PV-R-17-S-2	PV-R-17-S-3	1,30-2,30	1,70	-
	PV-R-17-M-1	PV-R-17-M-2	PV-R-17-M-3	1,70-2,70	1,70	-
	PV-R-17-L-1	PV-R-17-L-2	PV-R-17-L-3	2,30-3,70	1,70	-
ROGNEUSE BARRES DE COUPE VERTICALES ET HORIZONTALES  COUPE, ELEVATION, EXTENSION	PV-R-1710-S-1	PV-R-1710-S-2	PV-R-1710-S-3	1,30-2,30	1,70	0,90
	PV-R-1710-M-1	PV-R-1710-M-2	PV-R-1710-M-3	1,70-2,70	1,70	0,90
	PV-R-1710-L-1	PV-R-1710-L-2	PV-R-1710-L-3	2,30-3,70	1,70	0,90

Détails techniques

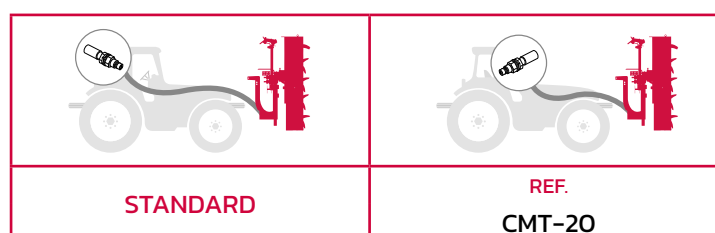
PV-VIEW-R		REF.	X	A	B			L	W	H
			m	m	m	kg	HP	m	m	m
ROGNEUSE BARRES VERTICALES	PV-R-17-S		1,30-2,30	1,70	-	270	40	1,30	1,00	2,10
	PV-R-17-M		1,70-2,70	1,70	-	290	40	1,70	1,00	2,10
	PV-R-17-L		2,30-3,70	1,70	-	330	50	2,30	1,00	2,10
ROGNEUSE BARRES DE COUPE VERTICALES ET HORIZONTALES	PV-R-1710-S		1,30-2,30	1,70	0,90	350	50	1,50	1,00	2,10
	PV-R-1710-M		1,70-2,70	1,70	0,90	370	50	1,90	1,00	2,10
	PV-R-1710-L		2,30-3,70	1,70	0,90	400	50	2,50	1,00	2,10



Adaptation au tracteur



Connexion et attelage tracteur



* Attelage troisième point et pièce attelage tracteur pas inclus.

Kit pour adaptation sur nouveaux équipements - optionnel

Kit recommandé à utiliser sur les pentes - optionnel



OBSERVATIONS

REF.



Inclinaison hydraulique simultanée des barres verticales et horizontales idéal pour terrains en pente

disponible pour ID-PLUS y ID-MICRO

POR-1

Inclinaison hydraulique simultanée des barres verticales et horizontale pour les pentes. Automatisé au moyen d'inclinomètres

disponible pour ID-PLUS y ID-MICRO

POR-17

Kit recommandé à utiliser en terrasses - optionnel



OBSERVATIONS

REF.



Elevation hydraulique simultanée des barres horizontales et verticales idéal pour terrains a terrasse

disponible pour ID-PLUS y ID-MICRO

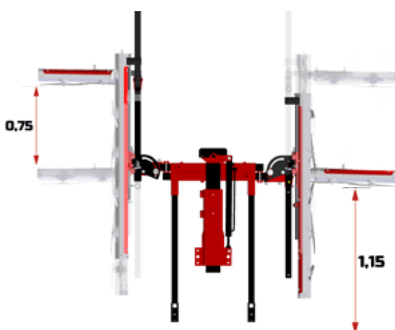
POR-2

Kit recommandé pour utilisation combinée dans vignobles basse en gobelet et treille



OBSERVATIONS

REF.



Elevation hydraulique du barre de coupe horizontale pour vignobles basse en gobelet et treille

disponible pour ID-PLUS y ID-MICRO

POR-3

Kit PRO - optionnel



OBSERVATIONS

REF.





Inclinaison hydraulique indépendante des barres verticales et horizontales pour travaille en pentes

disponible pour ID-PLUS y ID-MICRO

POR-4



Connectivité et télémétrie

Accessoires et Options

	DESCRIPTION	OBSERVATIONS	REF.
	 Pack visualisation et suivi télématique *Uniquement disponible pour nouvelles machines avec ID-PLUS	Obligatoire la centrale hydraulique PRO + refroidisseur Valable uniquement pour les machines alimentées par le tracteur, sans CH.	FPRO-03 FPRO-04






Pré-installations et mises à jour

Accessoires et Options

	DESCRIPTION	OBSERVATIONS	REF.
	 Compatibilité CAN	Uniquement disponible pour les machines avec refroidisseur d'huile Il permet le contrôle à distance compatible avec les machines qui ont CAN en standard.	C-CAN-01

Ecimeuse

Accessoires et Options

	DESCRIPTION	OBSERVATIONS	REF.	
	Central hydraulique PRO 26 lt avec pompe de 35 lt + refroidisseur	Adaptable 3 PT	CPRO-1-T	
	Paire des barres de coupe supplémentaire	Réglable en inclinaison 0°/30	Augmente la longueur de coupe de 315 mm	MCA-P
	Kit d'attelage 3 points	3P avant ou tracteur réversible		T2P-10
	Pièce pour couplage avant sur tracteur	Il sera fourni seulement si le formulaire 1 ou 2 correspondant a été correctement rempli		PA-F
	Emballage machine	Basique		EMB-1
		Special avion/maritime		EMB-2

Constante et présente dans notre ADN

Nous utilisons la technologie pour créer de la technologie.
Notre engagement envers la digitalisation et la polyvalence de nos équipements a conduit à la réalisation de notre système exclusif ID PLUS qui permet le contrôle de toutes les machines ID via un simple joystick Plug & Play.



INDUSTRIAS DAVID S.L.U.
C/ Médico Miguel Lucas s/n
CP: 30510, Yecla, Murcia-Spain
Tel.: +34 968 718 119
info@id-david.com

Connectez-vous avec nous.
[instagram.com/iddavid_official](https://www.instagram.com/iddavid_official)
twitter.com/IDdavidslu
[facebook.com/industriasdavid](https://www.facebook.com/industriasdavid)
[linkedin.com/company/id-david](https://www.linkedin.com/company/id-david)
[youtube.com/industriasdavid](https://www.youtube.com/industriasdavid)

www.id-david.com

